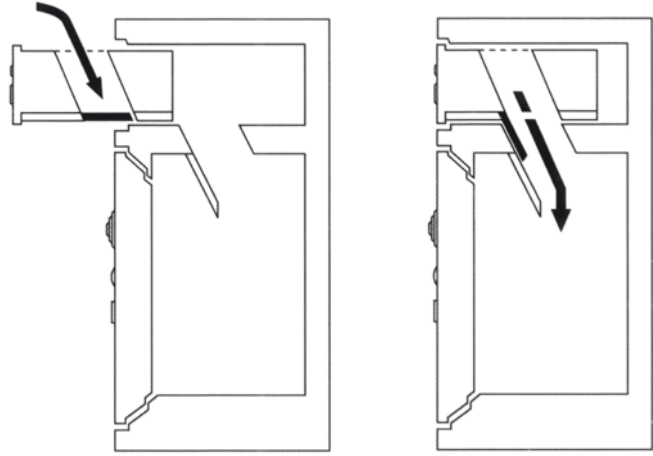


CASSA GOLD NIGHT TRAP

ตู้นิรภัย รุ่น คาสซ่า โกลด์ ไนท์แทร็ป

มั่นใจ...ปลอดภัย...ในทรัพย์สิน





SPECIFICATIONS

รุ่น/ขนาด SIZE	ขนาดภายนอก (สูง×กว้าง×ลึก) มม.	ขนาดภายในลิ้นชัก (สูง×กว้าง×ลึก) มม.	น้ำหนัก (กก.)	สลักกลอน เคลื่อนที่
2NDT	854×500×475	470×370×320	330	3
3NDT	1002×500×475	620×370×320	370	3

QUALIFICATIONS



SSI (Structural Steel Integration)

โครงสร้างเหล็กกล้าหนาพิเศษ ทั้งด้านในและด้านนอก เชื่อมติดเป็นชิ้นเดียวกัน เพิ่มความแข็งแรงรอบตัวตู้ ทำให้ยากต่อการทำลาย



XLarge Bolts

สลักกลอนมีขนาดใหญ่เป็นพิเศษถึง 28 มม. เพิ่มจำนวน สลักกลอน และเคลือบผิวป้องกันสนิมเสริมความแข็งแรง รอบหน้าบาน ป้องกันการรั่วทำลายหน้าบาน และการ ตัดสลักกลอนได้อย่างมีประสิทธิภาพ



CS350 Barrier Material

บรรจุสาร CS350 เป็นวัสดุกันไฟ และป้องกันการเจาะ ทำลาย ซึ่งคิดค้นพัฒนาขึ้นโดยเฉพาะ สามารถทนต่อ ความร้อนสูง และการเจาะกระแทกได้ดีกว่า และยังมี ความหนาเป็นพิเศษถึง 65 มม. เพิ่มความแข็งแรง ป้องกันทรัพย์สินที่มีค่าจากเพลิงไหม้



Multi Protection Door

บานประตูเหล็กกล้าหนาพิเศษถึง 85 มม. บรรจุสาร กันไฟและป้องกันการเจาะทำลาย เสริมเหล็กกันเจาะ หนาถึง 10 มม. ตลอดทั้งบาน พร้อมบานพับขนาดใหญ่ แข็งแรงทนทานกว่า ด้านหลังบานประตูใส่แผ่นวัสดุ กันไฟหนาถึง 15 มม. เพิ่มขีดกันความร้อนรอบหน้าบาน เพื่อการป้องกันไฟที่ดีกว่า และปกป้องทรัพย์สินจากการ โจรกรรมทุกรูปแบบ



S&G Combination Lock

รหัสล็อกนิรภัย S&G ผ่านการรับรองมาตรฐาน UL สหรัฐอเมริกาซึ่งทั่วโลกยอมรับ รหัสแบบ 3 ตัวเลข เปลี่ยนรหัสได้มากถึง 1,000,000 หมายเลข



8 Lever Key Lock

กุญแจ 8 แถบระดับ แบบ Double Bit Lock ตัวกุญแจ เป็นโลหะพิเศษ แข็งแรงทนทานต่อการใช้งาน และยาก ต่อการปลอมแปลง



Drill Protection Alloy Steel

เสริมความแข็งแรงด้วยแผ่นเหล็กกันเจาะผลิตจากโลหะ ผสมชนิดพิเศษที่คิดค้นขึ้นโดยเฉพาะ ป้องกันทั้งกลไก รหัสกุญแจ และทุกจุดสำคัญ



High Quality Paint

ตัวตู้ผ่านกรรมวิธีขัด และเคลือบนำยากันสนิม ก่อนพ่นสี อบอุ่นแห้ง ด้วยเตาอบ แบบรถยนต์ทั้งตู้ ทำให้สีเงางาม สม่ำเสมอ คงทนถาวรตลอดอายุการใช้งาน

