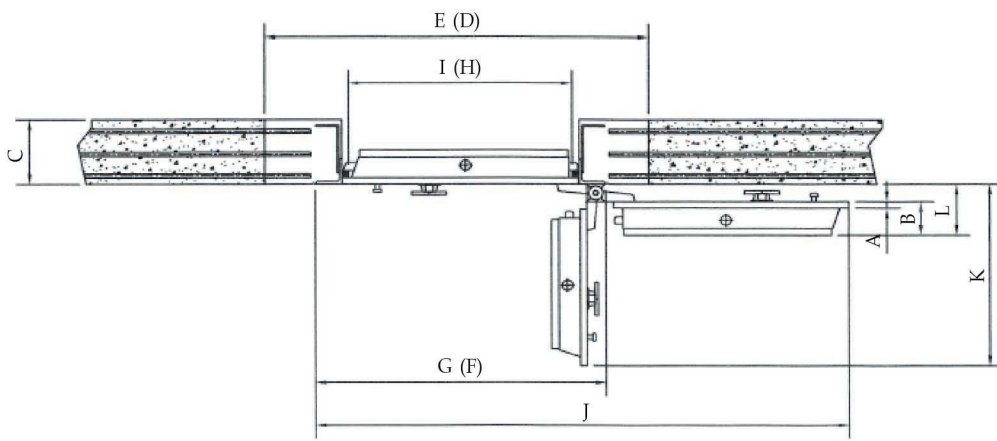


MINI VAULT DOOR & NEW CLASS 1

บานประตูนิรภัย

มั่นใจ... ปลอดภัย... ในทรัพย์สิน





SPECIFICATIONS

Ref	รายละเอียด	Mini Vault Door	New Class 1
		หน่วยเป็น มิลลิเมตร	
A	ความหนาของแผ่นเหล็กหน้าบาน	12	25.4
B	ความหนารวมของประตู	135	149
C	ความหนาของกำแพงขี้นต่ำ	250	250
(D)	ขนาดความสูงการเจาะช่องกำแพง	1982	1985
E	ขนาดความกว้างการเจาะช่องกำแพง	960	980
(F)	ความสูงของประตูรวมวงกบ	2032	2070
G	ความกว้างของประตูรวมวงกบ	1090	1140
(H)	ความสูงของประตูหลังติดตั้ง	1900	1900
I	ความกว้างของประตูหลังติดตั้ง	850	850
J	ความกว้างของประตูรวมวงกบเมื่อเปิด 180 องศา	1959	2000
K	ระยะเมื่อบานประตูเปิดออก 90 องศา	967	977
L	ระยะเมื่อบานประตูเปิดออก 180 องศา	207	220
	จำนวนสลักกลอนเคลื่อนที่	7 ชุด	7 ชุด
	จำนวนสลักกลอนติดตาย	5 ชุด	5 ชุด
	เส้นผ่าศูนย์กลางสลักกลอน	38	38
	น้ำหนักโดยประมาณ +/- 10%	357 กก.	585 กก.

โครงสร้างบานประตู (Door)

Mini Vault Door แผ่นเหล็กป้องกันโจรกรรมหน้าบานหนา 12 มม. โดยมีความหนาประตูรวม 135 มม.

New Class Vault Door แผ่นเหล็กป้องกันโจรกรรมหน้าบานหนา 25.4 มม. โดยมีความหนาประตูรวม 149 มม. ประกอบด้วยเหล็กกล้าชนิดพิเศษหล่อเทากันตลอดบาน พร้อมสารกันไฟอยู่ด้านหลังบาน ซึ่งสามารถทนไฟได้นานถึง 4 ชม. ที่อุณหภูมิ 1,000 องศาเซลเซียส และเพิ่มความมั่นใจในด้านความปลอดภัยด้วยแผ่นเหล็กป้องกันการเจาะทำลายในส่วนกลไกรหัสและกุญแจพร้อมทั้งกระจกนิรภัยที่ด้านหลังรหัสและกุญแจ

กรอบโครง (Frame)

ทำจากเหล็กกล้าทั้งด้านข้างและด้านบนเป็นเนื้อเดียวกันตลอดรวมถึงฐานล่างที่แข็งแรง โครงประตูจะยึดเข้ากับกำแพง โดยที่โครงทั้ง 3 ด้านสามารถประกอบเข้ากับกำแพงได้อย่างลงตัว

สลักกลอน (Boltworks)

มีขนาดเส้นผ่าศูนย์กลางหนา 38 มม. ติดที่ด้านข้าง ด้านบน และด้านล่างประตู ทั้งหมด 7 สลักกลอน

ระบบควบคุมการเปิด-ปิด (Locking)

กุญแจ ชนิด 8 แถบระดับ และรหัสชนิด 4 ตัวเลขของ S&G ซึ่งผ่านการรับรองมาตรฐาน UL จากประเทศสหรัฐอเมริกา สามารถเปลี่ยนรหัสได้ถึง 1,000,000 หมายเลข และมีแหวนครอบหมายเลขเพื่อป้องกันการขโมยรหัส

ระบบล๊อคอัตโนมัติ (Relocking Device)

มีระบบล๊อคอัตโนมัติ ใช้คู่กับระบบนิรภัยด้านหลังบานประตู ซึ่งจะทำงานทันที เมื่อถูกเจาะ หรือมีการกระแทกอย่างรุนแรงจากภายนอก จะทำให้ประตูปิดตาย ไม่สามารถเปิดออกได้

อุปกรณ์ส่วนควบคุมเพิ่มเติม

บานประตูลูกกรง (Grille Gate) มีระบบล๊อคควบคุมการเปิด-ปิดประตู ด้วยกุญแจ 1 หรือ 2 ตำแหน่ง เพิ่มความมั่นใจในระหว่างปฏิบัติการกิจตลอดวัน

พัดลมระบายอากาศ (Ventilator) ช่วยถ่ายเทอากาศภายในห้องมั่นคง และใช้สำหรับกรณีฉุกเฉินในการติดต่อสื่อสารและส่งอาหาร

